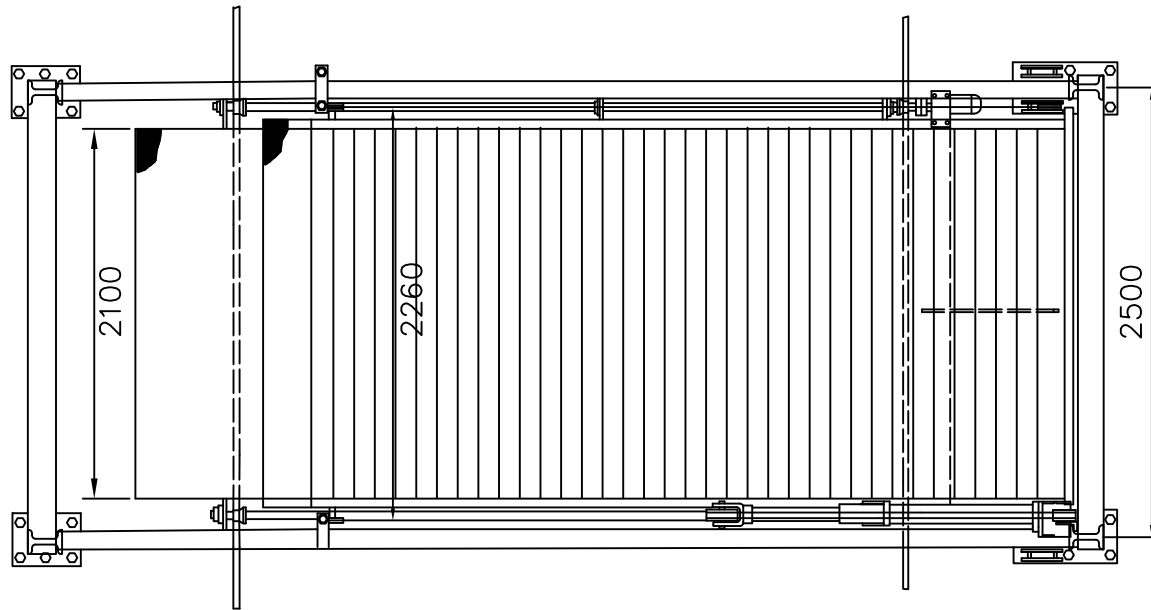
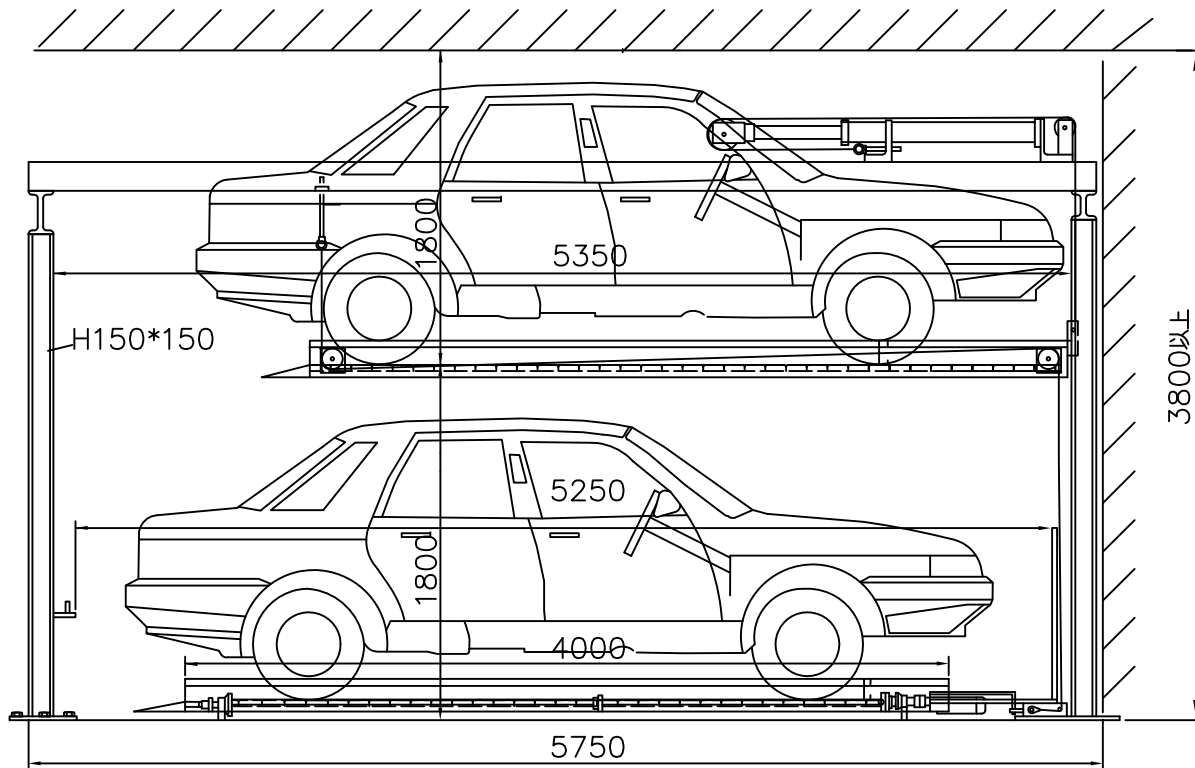


HO 型二段式油壓雙層停車組規格表



P.7



性能表			
項目	名稱	規格	備註
A	積載重量	各2000kg	
B	昇降時間	25-35SEC	4M/MIN
C	操作方式	按鈕式自動控制	
D	車台間淨高	1500-1800MM	
E	電 源	三相 220V	
F	橫移時間	30-35SEC	6M/MIN
G	馬 力	5HP,1/4HP*4P	@1
使用材料表			
項目	名稱	規格	備註
1	H型鋼主柱	H-150x150	
2	橫樑	H-300x150	
3	縱樑	H-150x150	
4	上車台鋼板	2t加強型密合板	
5	下車台鋼板	2t加強型密合板	
6	擋輪桿	C-100x50x20mm	
7	基礎螺栓	4/8" φ 膨脹螺栓	
8	車台側樑	Z-180x40x20x4.5t	
9	載重鍊條	60#鍊板鍊條	
10	平衡鍊條	80#滾子鍊條	
11	平衡鋼索	4/8"	
12	滑輪組	140φ, 120φ	
13	橫移傳動軸	30φ	
14	橫移導輪	80φ	
15	橫移軌道	32mm方軌	
16	油壓缸	85φ	
17	油壓組件	電磁閥, 止逆閥, 幫浦	
18	旋轉警示燈	每區一個	
19	可程式PLC	全自動控制	
20	極限開關	觸及式自動掣	
21	安全電眼	光電式	
22	控制箱	金屬或PVC製品	
23	配電盤	每區一個	
24	警報器	每區一個	
25	電器配管	1.5"PV管	業主施工

客戶名稱

工程名稱

機種型式

聯雲企業股份有限公司

TEL: 04-2338-1000

圖 號

設 計

比 例

機械車位新建工程

HO

台中市烏日區光明路勤農巷118號

FAX: 04-2338-1020